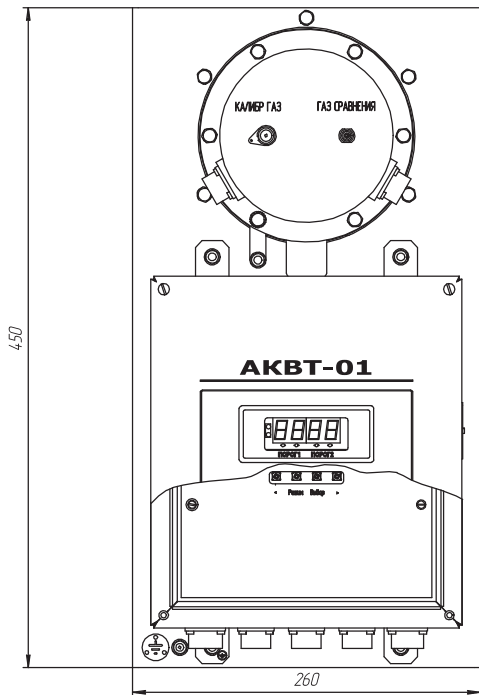
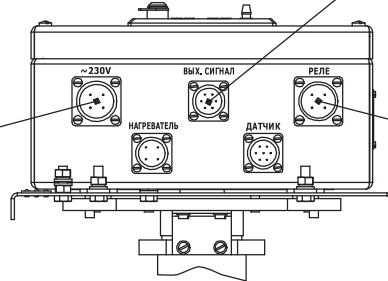


Внешний вид газоанализаторов АКВТ-01



Цепь	Конт.
~230 В	1
~230 В	2
Корпус	3

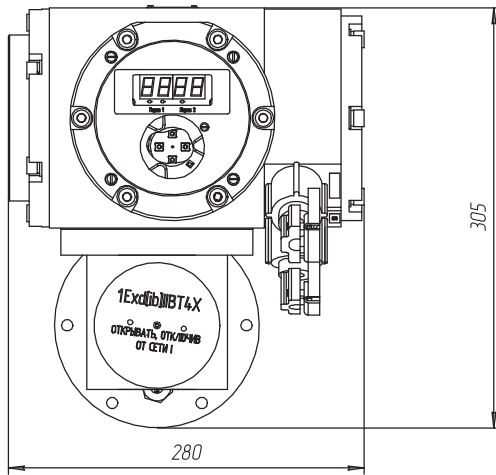


Цепь	Конт.
A	1
B	2
0 В	3
+I1	4
-I1	5
+I2	6
-I2	7

Цепь	Конт.
Реле1	1
Реле1	2
Реле2	3
Реле2	4

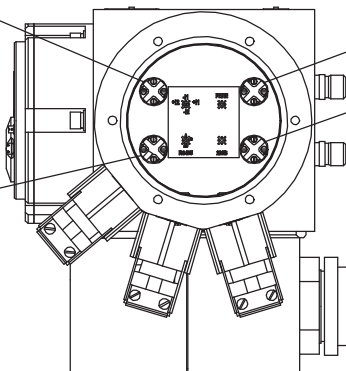
Цепь	Рекомендуемый тип провода (кабеля)	Обозначение документа на поставку
Подключение газоанализаторов к сети переменного тока 230 В, 50 Гц	ПВС-У-3х0,75	ГОСТ 7399-97
Подключение внешних устройств сигнализации	ПВС-У-4х0,75	ГОСТ 7399-97
Подключение внешних устройств к токовому выходу газоанализатора	КММ-7х0,12 ШТЛ-7х0,12	ТУ 16.505.488-78 ТУ 16.505.268-76
Подключение внешних устройств по цифровому каналу связи RS 485	МКЭШВ 1х2х0,5	ТУ 16 К13-027-2001
Соединение БПО и зонда по цепи «НАГРЕВАТЕЛЬ»	ПВС-У-4х1,5	ГОСТ 7399-97
Соединение БПО и зонда по цепи «ДАТЧИКИ»	КММ-4х0,12	ТУ 16.505.488-78

Внешний вид газоанализаторов АКВТ-02



Цепь	Конт.	Назначение
+I _{вых1}	1	" + I ₁ "
-I _{вых1}	2	" - I ₁ "
+I _{вых2}	3	" + I ₂ "
-I _{вых2}	4	" - I ₂ "

Крышка корпуса условно не показана



Цепь	Конт.
~230 В	1
~230 В	2
GND	3

Цепь	Конт.
Реле 1	1
Реле 1	2
Реле 2	3
Реле 2	4

" Реле 1 "

" Реле 2 "

Цепь	Конт.	Назначение
A	1	" A "
B	2	" B "
0 В1	3	" 0 "

60

50

160

Газоанализаторы АКВТ-03. Блок питания и обработки

Внешний вид с разметкой для монтажа

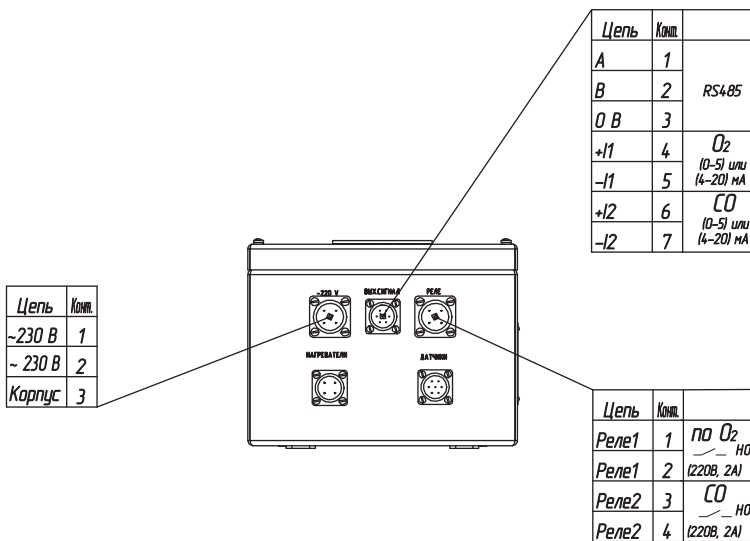
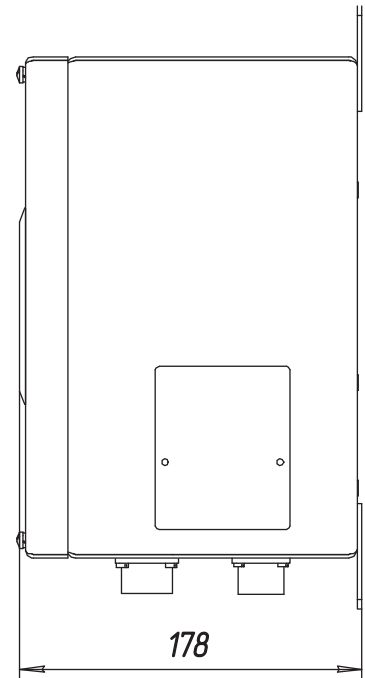
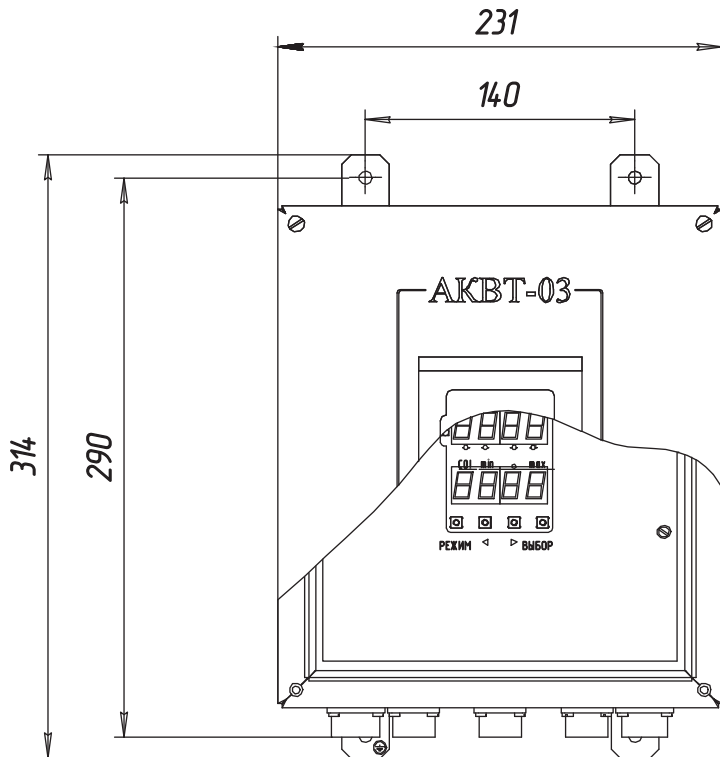
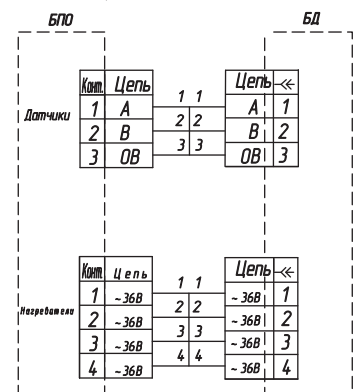


Схема электрическая соединений БПО с БД



Цель	Рекомендуемый тип провода (кабеля)	Примечание
Питание газоанализатора - 220 В, 50 Гц	ПВС-У-3х0,75	ГОСТ 7399-97
Подключение внешних устройств сигнализации и нагревателя	ПВС-У-4х0,75	ГОСТ 7399-97
Токовый выход и канал связи (датчики)	КММ-7х0,12 ШТЛ-7х0,12	ТУ 16.505.488-78